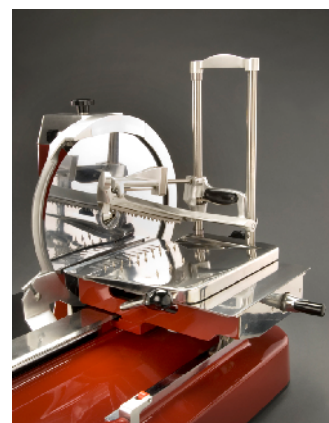


Serie a Volano Berkel 1898 per i professionisti amanti del bello e del buono

La affettatrice a volano B114 / B116 è molto apprezzata dai professionisti raffinati amanti del bello, della buona cucina, che sanno come anche l'ultima lavorazione, il taglio, sia fondamentale per mantenere ed esaltare la qualità del prodotto tagliato. Per non rovinare con l'ultimo tocco il lavoro di chi ha dedicato tempo e prestato enorme attenzione alla produzione di un culatello di pregio, di un prosciutto o di un lardo speciale.

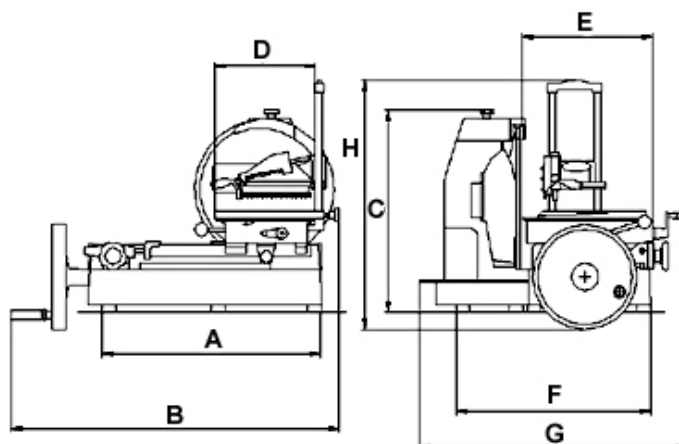
Le Affettatrici a Volano sono le uniche in grado di valorizzare il prodotto affettato in quanto evitano il surriscaldamento dei grassi e della carne grazie alla bassissima velocità della lama ed alla sua forma concava che, come un rasoio, "accarezza" il prodotto nel solo punto di taglio evitando l'alterazione del gusto e del profumo dovuta allo sfregamento ad alta velocità della lama sul prodotto (cosa che spesso avviene con le macchine elettriche).

La affettatrice a Volano Berkel B114 / B116 è oggi un ambito strumento di lavoro da esibire con orgoglio nel proprio negozio o nella sala del proprio ristorante, che diventa al tempo stesso un prezioso oggetto di arredamento da far troneggiare fieramente sul suo piedistallo in tinta. Chi possiede, mostra ed utilizza una Berkel manifesta in maniera chiara ed inequivocabile la mania per i dettagli, l'attenzione per il cliente; dichiara l'amore e la passione per il proprio lavoro e la ricercatezza dei propri prodotti, la raffinatezza del servizio, la scelta del meglio per sé e, soprattutto, per il proprio cliente.



Volano B114 & B116 – Dimensioni e Specifiche Tecniche

DIMENSIONI



DIMENSIONI

Modelli	B114	B116
A	580 mm	630 mm
B	850 mm	970 mm
C	520 mm	610 mm
D	290 mm	290 mm
E	340 mm	390 mm
F	400 mm	580 mm
G	670 mm	780 mm
H	560 mm	750 mm

SPECIFICHE

Modelli	B114	B116
Capacità (circolare)	200 mm	235 mm
Capacità (rettangolare)	280 x 200 (H) mm	315 x 235 (H) mm
Massimo spessore fetta	5 mm	5mm
Diametro lama	330 mm	370 mm
Ingombro Piedini	580 x 400 mm	630 x 580 mm
Dimensioni esterne	760 x 600 x 670mm	900 x 710 x 770mm
Massa	62 Kg	84 kg

Option:
Piedistallo

SPECIFICHE DI SPEDIZIONE

Modello	Dimensioni Cassa			Peso
	Lunghezza	Profondità	Altezza	
B114	92 cm	92 cm	86 cm	85 kg
B116	92 cm	92 cm	86 cm	115 kg
Piedistallo	74 cm	80 cm	95 cm	76 kg